

■ DÁTOVÝ LIST: NÁSTĚNNÉ DATOVÉ ROZVADĚČE JEDNODÍLNÉ 10"



DV610006-A



DV610006-A

■ SCHRACK-INFO

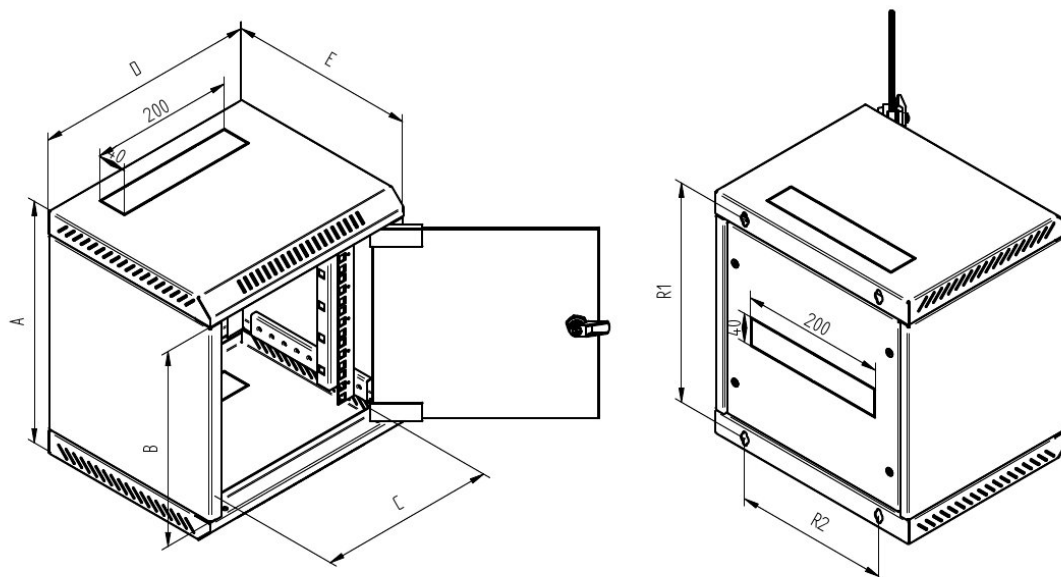
Rozvaděče řady DV představují 10" nástěnné rozvaděče. Používají se jako dílčí podružné rozvaděče. Lze je nabídnout i v případech, kdy není možné z prostorových důvodů vybudovat centrum sítě. Jednodílná konstrukce. Jsou určeny pro zabudování přístrojů a zařízení datové techniky, ukončení strukturované kabeláže a aktivních prvků. Použití též pro domácí síť.

■ TECHNICKÁ DATA

- Stabilní oceloplechová svařovaná konstrukce – jednodílné provedení
- Barva: světle šedá RAL 7035
- Stupeň ochrany krytí: IP 30
- Přední skleněné dveře s tvrzeným bezpečnostním sklem (5 mm) se zámekem a 2 klíči
 - Instalace pantů – na pravé straně, možnost změnit na levotoáčivé provedení
 - Úhel otevírání dveří: 180 °
- 1 pár předních 19" vertikálních lišt, libovolně posuvné
- Konstrukce střešního prostoru a dna: 1x kabelový vstup 200 x 40 mm krytý vylamovací záslepkou. Konstrukce zad rozvaděče: 1x kabelový vstup 200 x 40 mm krytý vylamovacími záslepkami
- Chlazení:
 - Pasivní (sdílení/výměna vnitřního tepla s prostředím přes konstrukci rozvaděče a perforaci ve skeletu)
- Uzemnění:
 - Společný zemnicí bod – šroub M8
 - Všechny odnímatelné části pospojovány - FastOn
- Montážní materiál v příbalu:
 - 8x montážní sada M6 (šrouby, podložky, matice)
 - 4x hmoždinka 10 x 50 mm a 4x vruty M6 x 50 mm pro nástěnnou montáž
- Široká škála příslušenství (poličky, vyvazovací panely, PDU,...)
- Rozvaděč je dodáván kompletně sestavený

IP30

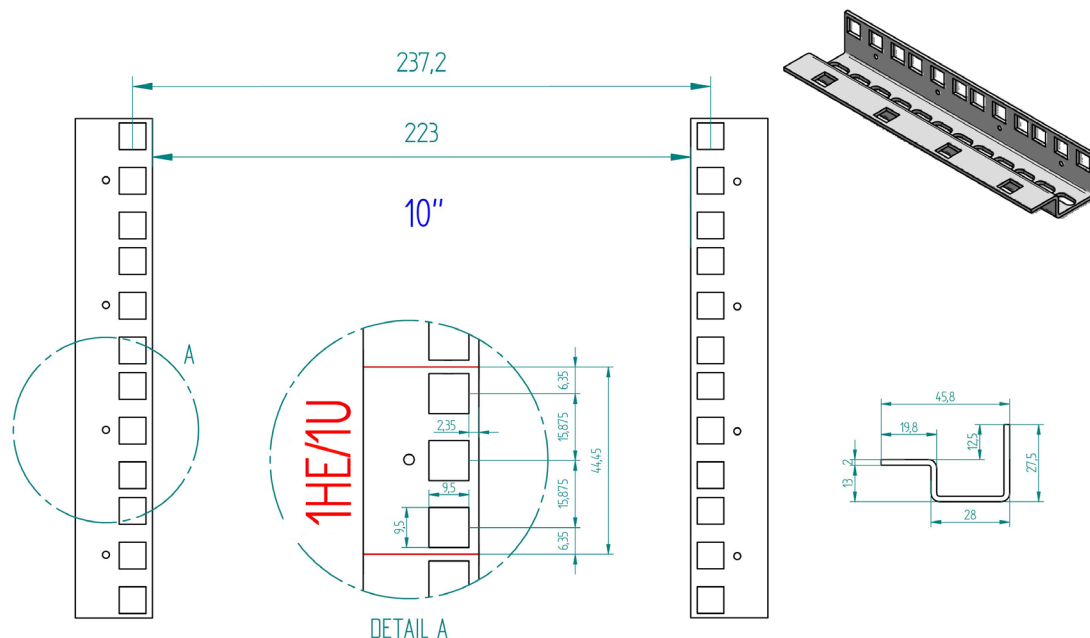
ROZMĚROVÝ VÝKRES



	A [mm]	B [mm]	C [mm]	D [mm]	E [mm]	R1 [mm]	R2 [mm]	1)	2)	3)	4)
DV610004-A	248	169	255	310	260	212	212	20	IP30	5,5	5,4
DV610006-A	337	258	255	310	260	301	212	20	IP30	6,9	6,9
DV610009-A	470	391	255	310	260	434	212	20	IP30	8,3	8,2

- 1) Maximální zatížení při rovnoměrné zátěži/kg
- 2) Stupeň ochrany krytí
- 3) Váha brutto/kg
- 4) Váha netto/kg

SCHÉMA - 10" PROFILOVÉ LIŠTY



POPIS	OBJ.ČÍSLO
Nástěnné datové rozvaděče jednodílné 10" hloubky 260 mm	
Nástěnný datový rozvaděč jednodílný 10", výška 4U, hloubka 260 mm, RAL 7035	DV610004-A
Nástěnný datový rozvaděč jednodílný 10", výška 6U, hloubka 260 mm, RAL 7035	DV610006-A
Nástěnný datový rozvaděč jednodílný 10", výška 9U, hloubka 260 mm, RAL 7035	DV610009-A

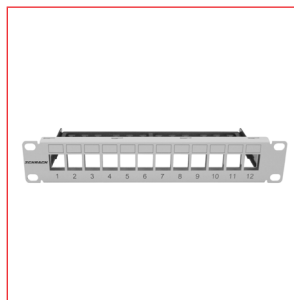
■ PŘÍSLUŠENSTVÍ



IU071000-A



IU070122



HSER0120GS



HSERG106GV

POPIS	OBJ.ČÍSLO
Police a držák DIN	
10" polička s perforací, hloubka 150 mm, výška 1U, RAL 7035	IU071000-A
10" montážní držák s lištou DIN pro 11 modulárních přístrojů, výška 3U, RAL 7035	DAB34812
Napájecí panely a PDU	
10" napájecí panel 3x SCHUKO 230 V, bez vypínače a přepěťové ochrany, přívodní kabel délky 2 m, 1U	IU070122
10" napájecí panel 3x ČSN 230 V, bez vypínače a přepěťové ochrany, přívodní kabel délky 2 m, 1U	IU070123
Strukturovaná kabeláž - patchpanely	
10" patchpanel modulární pro maximálně 12 keystone modulů SFA nebo SFB, neosazený, 1U, RAL 7035	HSER0120GS
10" patchpanel kompaktní, 10x RJ45 stíněný kategorie 6 de-embedded, výška 1U, barva RAL 7035	HSERG106GV
Příslušenství	
Montážní sada M6 (šroub, matice, podložka - sada 50 ks)	DSSRA050
Stahovací páska na kabely, šířka 16 mm, perforace 25 cm, délka 7.5 m, barva červená	HSEKKB25HR
Vazací páska na kabely, 100 x 2.5 mm, balení 25 kusů	HSERZKB025